

Deine Ausbildung! Deine Zukunft!



A-Zu-Bi!

Ausbildung Zukunft Berufsinformation
Die regionale Ausbildungsmesse

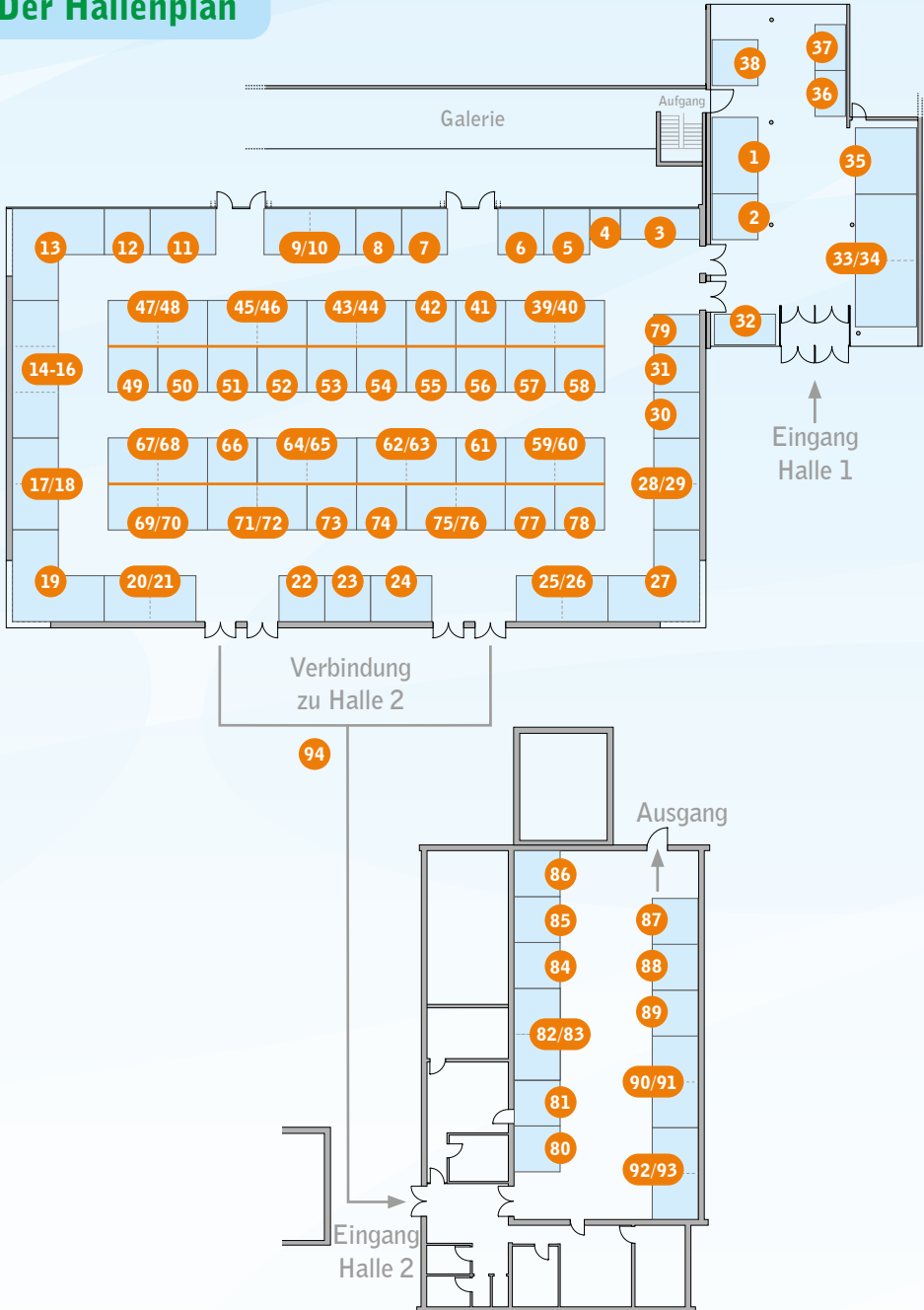
2 Hallen
mit Infos zu
Deiner Ausbildung



Alle Infos auf einen Blick!

Sa, 12. Okt. 2024 | 9 bis 14 Uhr
Parkhalle Neuburg an der Donau

Der Hallenplan



Die Aussteller

Stand	Aussteller
1	Stadtwerke Neuburg
2	Große Kreisstadt Neuburg an der Donau
3	Polizeipräsidium Ingolstadt
4	Wirtschaftsjunioren Neuburg-Donau e.V.
5	Autohaus an der B13 GmbH & Co. KG
6	Sarauer EnergieTechnik GmbH
7	4SELLERS GmbH
8	FormiChem GmbH
9/10	Rockwool Operations GmbH & Co. KG
11	BRK KV Neuburg-Schrobenhausen
12	Audi BKK
13	AUDI AG
14 – 16	Sparkasse Neuburg-Rain
17/18	Kettlitz-Chemie GmbH & Co. KG
19	Airbus Defence and Space GmbH
20/21	AGCO GmbH
22	Bäckerei Schlegl
23	BILTECH GmbH
24	BAUER AG
25/26	Autohaus Prüller e.K.
27	Richard Schulz Tiefbau GmbH & Co. KG
28/29	AOK Bayern Direktion Ingolstadt
30	Technische Hochschule Ingolstadt
31	AMEOS Klinikum St. Elisabeth Neuburg
32	Fahrschulteam Claus Ottillinger
33/34	verallia Deutschland AG
35	Polytan GmbH
36	DTB Donau-Trocken-Bau GmbH
37	Berufsbildungszentrum Gesundheit Ingolstadt
38	Staatliches Berufliches Schulzentrum Neuburg a. d. Donau
39/40	VR Bank Neuburg-Rain eG
41	Südstärke GmbH
42	Autohaus Hofmann GmbH
43/44	ZAWI-Treuhand Steuerberatungsgesellschaft mbH & Co. KG
45/46	Stiftung Sankt Johannes
47/48	EURO Fremdsprachen Ingolstadt
49	Lactalis Neuberger Milchwerke GmbH

Stand	Aussteller
50	Smurfit Kappa GmbH
51	JVA Neuburg-Herrenwörth
52	IHK Geschäftsstelle Ingolstadt
53	Hauptzollamt Augsburg
54	Dilg GmbH
55	BayWa AG
56	INKITA-Inklusive Kindertagesstätten Neuburg gGmbH
57	LEIPA Georg Leinfelder GmbH
58	ilingua Berufsfachschule für Fremdsprachenberufe e.V.
59/60	SONAX GmbH
61	DEHOGA Bayern Kreisstelle Neuburg-Schrobenhausen
62/63	Schreinerinnung Neuburg-Schrobenhausen
64/65	Zimmerer- und Bauinnung Neuburg
66	Fielmann Group AG
67/68	Agentur für Arbeit Ingolstadt
69/70	Bundeswehr – Karriereberatung Wehrtechnische Dienststelle für Luftfahrzeuge und Luftfahrtgerät der Bundeswehr (WTD 61)
71/72	
73	Thimm Verpackung Süd GmbH + Co. KG
74	RailMaint GmbH
75/76	Peter Praunsmändtl GmbH & Co.KG
77	AWO Sozialzentrum Neuburg
78	ARTNER Solutions GmbH & Co. KG
79	Landratsamt Neuburg-Schrobenhausen
80	Bayerisches Landesamt für Steuern
81	Continental AG
82/83	Dehner Holding GmbH & Co. KG
84	Klinikum Ingolstadt GmbH
85	GEBRÜDER PETERS AusbildungsgmbH
86	Tricor Packaging Systems GmbH
87	Lidl Vertriebs- GmbH & Co. KG
88	Backhaus Hackner GmbH
89	Trouw Nutrition Deutschland GmbH
90/91	MBDA Deutschland GmbH
92/93	EDEKA Südbayern Handels Stiftung & Co. KG
94	AVIKO Deutschland GmbH

Die Berufe im Überblick

Ausbildungsberuf	Stand
Allgemeiner Vollzugsdienst	51
Anästhesietechnische/-r Assistent/-in	31, 37
Anlagenmechaniker/-in	85
Anlagenmechaniker/-in FR Instandhaltung	8
Anlagenmechatroniker/-in für Sanitär-, Heizungs- und Klimatechnik	6, 85
Assistent/-in für Ernährung und Versorgung	38
Augenoptiker/-in	66
Automobilkaufmann/-frau	5, 42, 75/76
Bäcker/-in	22, 88
Bäckerei-Fachverkäufer/-in	22
Bankkaufmann/-frau	14 – 16, 39/40
Baustoffprüfer/-in	24, 27
Bauzeichner/-in	24, 36
Berufskraftfahrer/-in	32
Chemielaborant/-in	8, 17/18, 41, 59/60, 89
Chemikant/-in	59/60
Elektroniker/-in FR Automatisierungstechnik	41
Elektroniker/-in FR Betriebstechnik	9/10, 17/18 33/34, 41, 57, 59/60
Elektroniker/-in FR Gebäudesystemintegration	85
Elektroniker/-in FR Geräte und Systeme	24, 71/72, 81
Elektroniker/-in für Energie- und Gebäudetechnik	6, 24, 85
Elektroniker/-in für Gebäude- und Infrastruktursysteme	1
Elektroniker/-in für Informations- und Systemtechnik	6
Ergotherapeut/-in	37
Erzieher/-in	11, 31, 38, 56, 77
Fachangestellte/-r für Arbeitsmarktdienstleistung	67/68
Fachangestellte/-r für Bäderbetriebe	1
Fachinformatiker/-in	7, 13, 19, 23
FR Anwendungsentwicklung	24, 78, 81, 84
Fachinformatiker/-in FR Digitale Vernetzung	13, 24, 84
Fachinformatiker/-in	2, 7, 24, 35, 59/60, 79
FR Systemintegration	82/83, 84, 85, 90/91
Fachinformatiker/-in für Daten- und Prozessanalyse	7, 13, 24
Fachkraft für Abwassertechnik	2
Fachkraft für Lagerlogistik	13, 17/18, 19, 20/21, 24, 25/26 41, 57, 74, 82/83, 89, 92/93, 94
Fachkraft für Lebensmitteltechnik	92/93, 94
Fachkraft für Metalltechnik FR Montagetechnik	20/21
Fachkraft für Wasserversorgungstechnik	1

Ausbildungsberuf	Stand
Fachlagerist/-in	9/10, 57, 94
Fachmann/-frau für Systemgastronomie	13, 61, 88
Fachpraktiker/-in Küche	61
Fachverkäufer/-in im Lebensmittelhandwerk	92/93
Fahrlehrer/-in	32
Fahrzeuglackierer/-in	13
Feinwerkmechaniker/-in FR Maschinenbau	54
Fertigungsmechaniker/-in	13
Finanzwirt/-in	80
Fliesenleger/-in	65
Florist/-in	82/83
Fluggerätelektroniker/-in	19
Fluggerätmechaniker/-in FR Fertigungstechnik	19
Fluggerätmechaniker/-in FR Instandhaltungstechnik	19, 71/72
Freiwillige/-r Wehrdienstleistende/-r	69/70
Fremdsprachenkorrespondent/-in	58
Frischespezialist/-in	92/93
Gärtner/-in für Zierpflanzenbau	2
Geomatiker/-in	1
Gießereimechaniker/-in	13
Handelsfachwirt/-in	92/93
Heilerziehungspflegehelfer/-in	45/46, 77
Heilerziehungspfleger/-in	11, 31, 45/46, 56, 77
Hochbaufacharbeiter/-in	65
Hörakustiker/-in	66
Hotelfachmann/-frau	63
Industriekaufmann/-frau	8, 13, 17/18, 24, 27, 35, 41 50, 57, 59/60, 86, 89, 90/91
Industriekaufmann/-frau mit Zusatzqualifikation Fremdsprachenkorrespondent/-in	19
Industriemechaniker/-in	9/10, 17/18, 20/21, 24 33/34, 41, 57, 59/60, 82/83, 94
Informationselektroniker/-in	85
IT-Systemmanagementkaufmann/-frau	7
Kaufmann/-frau für Büromanagement	1, 5, 11, 13, 24, 25/26, 27, 36 42, 43/44, 75/76, 82/83, 84, 85, 88, 88
Kaufmann/-frau für Büromanagement mit Zusatzqualifikation Fremdsprachenkorrespondent/-in	19
Kaufmann/-frau f. Digitalisierungsmanagement	1, 13, 78, 92/93
Kaufmann/-frau f. Spedition und Logistikdienstleistung	24
Kaufmann/-frau f. Tourismus und Freizeit	2

Die Berufe im Überblick

Ausbildungsberuf	Stand
Kaufmann/-frau für Versicherungen und Finanzanlagen	14 – 16
Kaufmann/-frau im E-Commerce	59/60, 82/83
Kaufmann/-frau im Einzelhandel	75/76, 82/83, 87, 92/93
Kaufmann/-frau im Einzelhandel f. Einsatzteile u. Lagerwesen	42
Kaufmann/-frau im Gesundheitswesen	84
Kaufmann/-frau im Groß- und Außenhandel	55, 92/93
KFZ-Mechatroniker/-in	5, 13, 55, 75/76
KFZ-Mechatroniker/-in für Karosserietechnik	42
KFZ-Mechatroniker/-in für PKW-Technik	25/26, 42, 75/76
KFZ-Mechatroniker/-in Nutzfahrzeugtechnik	75/76
KFZ-Mechatroniker/-in System- u. Hochvolttechnik	42, 75/76
Kinderpfleger/-in	11, 38, 56, 77
Koch/Köchin	11, 61, 84
Konditor/-in	22, 88
Konstruktionsmechaniker/-in	20/21, 24, 74
Land- und Baumaschinenmechatroniker/-in	24, 27, 35, 55
Logopäde/Logopädin	37
Maler/-in und Lackierer/-in	36
Maschinen- und Anlagenführer/-in	9/10, 50, 82/83, 86, 94
Mathematisch-technische/-r Softwareentwickler/-in	81
Maurer/-in	65
Mechatroniker/-in	13, 20/21, 33/34, 59/60, 81, 85, 86, 94
Mediengestalter/-in	59/60
Medientechnologe/-technologin	59/60
Medizinische/-r Fachangestellte/-r	13, 84
Medizinisch-technische/-r Radiologieassistent/-in	37
Metallbauer/-in Konstruktionstechnik	85
Milchtechnologe/-technologin	49
Milchwirtschaftliche/-r Laborant/-in	49
Mittlerer Zolldienst	53
Mosaikleger/-in	65
Notfallsanitäter/-in	11
Operationstechnische/-r Assistent/-in	31, 37
Packmitteltechnologe/-technologin	50, 86
Papiertechnologe/-technologin	57
Personaldienstleistungskaufmann/-frau	85
Pflegeberufe	11, 37
Pflegefachmann/-frau	11, 31, 37, 38, 45/46

Ausbildungsberuf	Stand
Pflegefachhelfer/-in	11, 37
Physiotherapeut/-in	37
Plattenleger/-in	65
Polizeivollzugsbeamter/-beamtin	3
Praxisintegrierte Erzieherausbildung	2
Produktionsfachkraft Chemie	8
Rettungsanitäter/-in	11
Schreiner/-in	36, 62/63, 82/83
Soldat/-in auf Zeit	69/70
Sozialbetreuer/-in	38, 77
Sozialversicherungsfachangestellte/-r	12, 28/29
Staatl. Gepr. Euro-Korrespondent/-in	58
Staatl. Gepr. Fremdsprachenkorrespondent/-in	47/48
Steuerfachangestellte/-r	43/44
Straßenbauer/-in	27, 65
Straßenwärter/-in	79
Stuckateur/-in	65
Technische/-r Modellbauer/-in	13
Technische/-r Produktdesigner/-in	24, 90/91
Technische/-r Systemplaner/-in	85
Tiefbaufacharbeiter/-in	27
Trockenbaumonteur/-in	36
Übersetzer/-in	47/48
Verfahrensmechaniker/-in f. Beschichtungstechnik	20/21, 24
Verfahrensmechaniker/-in in Glastechnik	33/34
Verkäufer/-in	87, 92/93
Verkäufer/-in im Lebensmittelhandwerk	22, 88
Vermessungstechniker/-in	27
Verwaltungsfachangestellte/-r	2, 79
Verwaltungswirt/-in	2, 79
Werkdienst	51
Werkfeuerwehrmann/-frau	13
Werkzeugmechaniker/-in	13
Zerspanungsmechaniker/-in	13, 19, 24
Zollbeamter/-beamtin im mittleren Dienst	53

Die Studiengänge

Studiengänge	Stand
Anästhesietechnische/-er Assistent/-in	31
Arbeitsmarktmanagement (B.A.)	67/68
Autonomous Vehicle Engineering (B. Eng.)	30
Beratung für Bildung, Beruf und Beschäftigung (B.A.)	67/68
Bio- und Medizininformatik (B. Eng.)	30
Biomechanik (B. Eng.)	30
Biomedical Engineering (B. Eng.)	30
Business Information Systems Engineering Masterstudiengang	19
Dipl. Verwaltungsinformatiker/-in	2
Dipl. Verwaltungswirt/-in	2, 79
Energiesysteme und Erneuerbare Energien (B. Eng.)	30
Engineering and Management Masterstudiengang	19
Ergotherapie, Angewandte Therapiewissenschaften (B.Sc.)	37
Financial Management and Controlling Masterstudiengang	19
Handelsfachwirt/-in	82/83
Informatik Masterstudiengang	13
Künstliche Intelligenz Masterstudiengang	19
Logopädie (B.Sc.) der OTH Regensburg**	37
Luftfahrttechnik Masterstudiengang	19
Physiotherapie (B.Sc.) der OTH Regensburg**	37
Polizeivollzugsbeamter/-beamtin im gehobenen Dienst	3
Polizeivollzugsbeamter/-beamtin der Bayr. Landespolizei 3. QE	3
Soldat/-in	69/70
Sustainable Civil Engineering	30
Verwaltungswirt/-in	79
Wirtschaftsingenieurwesen (B. Eng.)*	8, 36

* In Kooperation mit der Technischen Hochschule Ingolstadt

** mit dem Berufsbildungszentrum Gesundheit Ingolstadt

Duale Studiengänge	Stand
Bauingenieurwesen (B. Eng.)	27
BWL	24, 43/44
BWL (B.A.)	19, 90/91
BWL Controlling & Consulting	82/83
BWL Digital Commerce Management	82/83
BWL Gesundheitsmanagement (B. A.)	85

Duale Studiengänge	Stand
BWL Handel	82/83
BWL Handel Schwerpunkt Vertrieb	92/93
BWL Schwerpunkt Bank	14 – 16
BWL Spedition, Transport & Logistik	82/83
Cybersicherheit (B. Sc.)	19, 30, 90/91
Data Science in Technik und Wirtschaft (B. Eng.)	13
Digital Business (B. A.)	13
Dipl. Finanzwirt/-in (FH)	80
Dipl. Finanzwirt/-in (B. A.)	80
Elektro- und Informationstechnik (B. Eng.)	13, 19, 30, 90/91
Elektrotechnik und Elektromobilität (B. Eng.)	13, 30
Engineering and Management (B. Eng.)	19
Erzieher (Bachelor)	31
Flug- und Fahrzeuginformatik (B. Sc.)	19, 30
Gehobener Zolldienst	53
Handel	87
Informatik	24
Informatik (B. Eng.)	7, 19, 30
Kindheitspädagogin/-pädagoge (B. A.)	56
Künstliche Intelligenz (B. Sc.)	13, 19, 30
Luftfahrttechnik (B. Eng.)	19, 90/91
Maschinenbau (B. Eng.)	13, 90/91
Maschinenbau Serviceingenieur	24
Mechatronik	90/91
Nachhaltige Baustofftechnologie	30
Nachhaltiges Bauingenieurwesen	2, 30, 36
Nachhaltigkeits- und Umweltmanagement (B. Eng.)	13, 30
Packmitteltechnologie	50
Robotic (B. Eng.)	30
Soziale Arbeit (B. Eng.)	79
Sozialmanagement (B. A.)	45/46
Trockenbaumonteur/-in in Kombination mit Studiengang Innenausbau	36
User Experience Design (B. Eng.)	30
Verwaltungsfachinformatik	53
Wirtschaftsinformatik	7, 23, 30, 90/91
Wirtschaftsinformatik (B. Eng.)	13, 82/83
Wirtschaftsingenieurwesen (B. Eng.)	13, 90/91
Wirtschaftsingenieurwesen – Bau (B. Eng.)	30

Die Informationsstände

Allgemeine Informationsstände

Stand

Industrie- und Handelskammer (IHK)
für München und Oberbayern

52

Wirtschaftsjunioren
Neuburg-Donau e.V.

4

Die Parkmöglichkeiten



Direkt vor der Messehalle steht das neue Parkhaus mit rund 240 Parkplätzen zur Verfügung. Wir freuen uns auf Ihren Besuch!

Unsere Kontaktdaten

Große Kreisstadt Neuburg an der Donau

Karlsplatz A 12
86633 Neuburg an der Donau

Ansprechpartner Bernhard Mahler
Telefon 08431 55-202
Telefax 08431 55-204
B.Mahler@neuburg-donau.de

Stadtmarketing Neuburg an der Donau e. V.

Münchener Straße 15
86633 Neuburg an der Donau

Ansprechpartner Emelie Kopischke
Telefon 08431 53621-14
Kopischke@stadtmarketing-neuburg.de

Unser Presentingsponsor



Unsere Hauptsponsoren

